

<b>numatics</b> 	INSTALLATION AND MAINTENANCE INSTRUCTIONS	EN
	INSTRUCTIONS D'INSTALLATION ET DE MAINTENANCE	FR
	INBETRIEBNAHME - UND WARTUNGSANLEITUNG	DE
	INSTRUCCIONES DE PUESTA EN MARCHA Y MANTENIMIENTO	ES
	ISTRUZIONI DI MESSA IN SERVIZIO E MANUTENZIONE	IT
	ALGEMENE INSTALLATIE- EN ONDERHOUDSINSTRUCTIES	NL
	INSTALLASJONS- OG VEDLIKEHOLDSINSTRUKSER	NO
	INSTALLATIONS- OCH UNDERHÅLLSINSTRUKTIONER	SE
	ASENNUS - JA HUOLTO-OHJEET	FI
	INSTALLATIONS - OG VEDLIGEHOLDSANVISNINGER	DK
	INSTRUÇÕES DE INSTALAÇÃO E MANUTENÇÃO	PT
	ΟΔΗΓΙΕΣ ΤΟΠΟΘΕΤΗΣΗΣ ΚΑΙ ΣΥΝΤΗΡΗΣΗΣ	GR
	POKYNY PRO INSTALACI A ÚDRŽBU	CZ
	INSTRUKCJA MONTAŻU I KONSERWACJI	PL
	TELEPÍTÉSI ÉS KARBANTARTÁSI ÚTMUTATÓ	HU
Инструкция по установке и обслуживанию	RU	
설치 및유지 관리 지침	KR	

# 449

 **ATEX**

**ISO 21287 cylinders**



Ø 20-25 mm



Ø 32 .. 100 mm

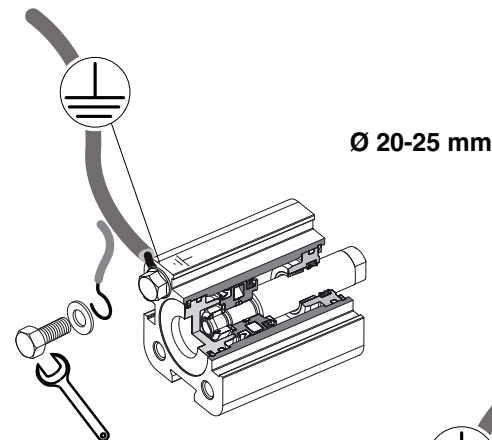


**Zones 1-21**

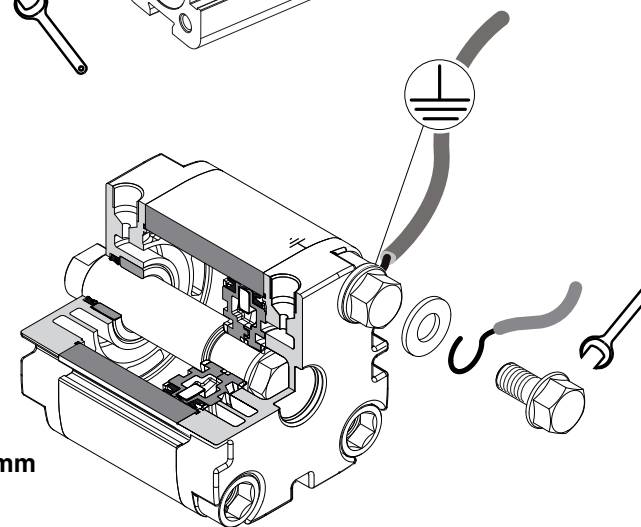
**Zones 2-22**



**449**

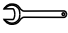


Ø 20-25 mm



Ø 32 .. 100 mm



Ø	 (mm)
20-25	8
32-40	14
50-63	13
80-100	15

**GENERAL**  
These Installation and Maintenance Instructions for Ø 20 to 100 mm cylinders, series 449, are a general supplement to the specific installation and operating instructions and the disassembly and reassembly procedures for Ø 20 to 100 mm cylinders, series 449. Always use all three I&M sheets for installing and maintaining the cylinders.

**DESCRIPTION**  
**Essential Health and Safety Requirements:**  
Ø 20 to 100 mm cylinders, series 449, are designed in accordance with Annex II of the European Directive ATEX and standards EN 13463-1 (2009) and EN 13463-5 (2011).

Classification II 2 GD c IIC Ta 70°C T100°C (T5)

Classification II 3 GD c IIC Ta 70°C T100°C (T5)

Minimum temperature Ta : -20°C

**INSTALLATION**  
**Special conditions for safe use:**  
ASCO Numatics components are intended to be used only within the technical characteristics specified on the cylinders.  
The cylinder body and rod must be earthed:  
- A connecting element is provided on the body of the cylinder.  
- The rod is earthed by means of the nut on the rod.

**Usage restrictions**  
- Speed limit: < 0,5 m/s  
- Limit on the potential energy of an impact: < 500 J  
If accessories are used, please refer to the specific notice for the accessory to ensure that the entire unit complies with the ATEX directive.

The installation must be carried out in accordance with the requirements described in the installation and operating instructions.  
Ø 20 to 100 mm cylinders, series 449, are designed to be installed in potentially explosive atmospheres caused by gases and/or dusts of Group II, Category 3 GD.

**CAUTION**  
The cylinder must be used within the limits defined in the installation and operating instructions. Failure to stay within the mechanical limits of the cylinder will result in damage to or premature failure of the cylinder. **This will also invalidate its approval for use in gaseous/dusty atmospheres.**

**OPERATION**  
To prevent the risk of personal injury or property damage, do not touch the cylinder. The cylinder can become hot under normal operating conditions.  
If the cylinder is easily accessible, the installer must provide protection against accidental contact.

**MAINTENANCE**  
**The rod and rod seal must be cleaned at regular intervals to avoid the accumulation of dust on the surface of the rod seal.**

Regular examination is necessary to identify signs of deterioration in the rod seal (major leak, visible discolouration). The seal must be replaced as soon as any such signs appear.  
For servicing, refer to the cylinder's installation and operating instructions.  
Before any work is carried out on the cylinder, and for the entire duration of the work (cleaning, replacement etc.), make sure that there is not an explosive atmosphere.

**CYLINDER DISASSEMBLY / REASSEMBLY**  
This operation must be carried out by suitably qualified personnel.  
Follow the instructions outlined in the disassembly / reassembly procedures for the 449 cylinders.

**CAUTION:** Disconnect the pressure supply before any intervention.

**Wrong assembly will invalidate the approval. In case of replacement of parts by the user, the traceability of the final product cannot be guaranteed by ASCO Numatics and must be ensured by the user.**

See our documentation at: [www.asconumatic.eu](http://www.asconumatic.eu)

EN

EN

**GENERALITES**  
Cette fiche d'instructions d'installation et d'entretien des vérins Ø 20 à Ø 100 mm, séries 449, est un supplément général à la fiche de mise en service et conseil d'utilisation ainsi qu'à la procédure de démontage-remontage des vérins Ø 20 à Ø 100 mm, séries 449. Utilisez toujours les trois fiches d'installation et d'entretien pour installer et entretenir les vérins.

**DESCRIPTION**  
**Exigences essentielles en ce qui concerne la sécurité et la santé**  
Les vérins Ø 20 à Ø 100 mm, séries 449, sont conçus selon l'Annexe II de la Directive Européenne ATEX et les normes EN 13463-1 (2009) et EN 13463-5 (2011).

Classification II 2 GD c IIC Ta 70°C T100°C (T5)

Classification II 3 GD c IIC Ta 70°C T100°C (T5)

Température mini Ta : -20°C

**INSTALLATION**  
**Conditions spéciales pour une utilisation sûre :**  
Les composants ASCO Numatics sont prévus pour être utilisés uniquement suivant leurs caractéristiques techniques, comme il est indiqué sur les vérins.  
Le corps et la tige du vérin doivent être reliés à la terre :  
- Sur le corps du vérin, un élément de raccordement est prévu.  
- Sur la tige, la mise à la terre se fera par l'intermédiaire de l'écrou de tige.

**Restriction d'utilisation**  
- Limiter la vitesse : < 0,5 m/s  
- Limiter l'énergie potentielle d'impact : < 500 J  
En cas d'utilisation d'accessoires se référer à la notice spécifique de l'accessoire pour assurer la conformité de l'ensemble à la directive ATEX.

L'installation doit se faire conformément aux exigences décrites dans la notice de mise en service et conseils d'utilisation.  
Les vérins Ø 20 à Ø 100 mm, séries 449 sont prévus pour être installés dans des atmosphères potentiellement explosibles, contenant des gaz et des poussières du groupe II , catégorie 3 GD.

**ATTENTION**  
Le vérin doit être utilisé dans les limites qui sont définies dans la notice de mise en service et conseils d'utilisation. Le fait de ne pas respecter les limites des caractéristiques mécaniques des vérins a comme conséquence des dommages ou une défaillance prématurée de ces derniers. **Cela invalidera également son utilisation pour des atmosphères gazeuses/poussiéreuses.**

**EXPLOITATION**  
Pour prévenir d'éventuels dégâts matériels ou aux personnes ne touchez pas au vérin. Le vérin peut devenir chaud dans des conditions de fonctionnement normal. Si le vérin est facilement accessible, l'installateur doit assurer une protection pour éviter tout contact accidentel.

**ENTRETIEN**  
**Un nettoyage régulier du joint de tige et de la tige est nécessaire pour éviter les accumulations de poussières sur la face du joint de tige.**

Un examen régulier est nécessaire pour déterminer les signes de détérioration du joint de tige (fuite importante, décoloration visuelle), dès l'apparition de ces signes, le remplacement du joint est impératif.  
Pour l'entretien courant se référer à la notice de mise en service et conseil d'utilisation des vérins.

Avant et pendant toute la durée d'une intervention sur le vérin (nettoyage, remplacement, etc...), il est nécessaire de s'assurer que l'atmosphère explosive ne soit plus présente.

**DEMONTAGE-REMONTAGE DES VERINS**  
Cette opération devra être effectuée par un personnel qualifié.  
Suivre le mode opératoire décrit dans la « procédure de montage-démontage vérins 449 »

ATTENTION : Couper la pression avant de commencer.

**Un assemblage incorrect invalidera la certification. Si un élément est remplacé par l'utilisateur, la traçabilité du produit final ne sera plus assurée par ASCO Numatics et devra l'être par l'utilisateur.**

Voir notre documentation sur [www.asconumatic.eu](http://www.asconumatic.eu)

FR

FR

**ALLGEMEINES**

Dieses Installations- und Wartungsanweisungen für die Zylinder, Ø 20 bis Ø 100 mm, series 449, mit Zuganker sind eine allgemeine Ergänzung zu den speziellen Installations- und Betriebsanweisungen für die Zylinder, Ø 20 bis Ø 100 mm mit Zuganker sowie den Montage-/Demontage-Anweisungen für die doppelwirkenden Zylinder, Ø 20 bis Ø 100 mm, series 449. Für die Installation und Wartung der Zylinder sind stets alle drei Anweisungen heranzuziehen.

**BESCHREIBUNG**

**Wesentliche Anforderungen an Gesundheit und Sicherheit:** Die Zylinder, Ø 20 bis Ø 100 mm, series 449, sind gemäß Anhang II der EU-Richtlinie ATEX sowie den Normen EN 13463-1 (2009) und EN 13463-5 (2011) konstruiert.

Klassifikation II 2 GD c IIC Ta 70°C T100°C (T5)

Klassifikation II 3 GD c IIC Ta 70°C T100°C (T5)

Mindesttemperatur Ta : -20°C

**INSTALLATION**

**Besondere Bedingungen für den sicheren Einsatz:**

ASCO Numatics-Komponenten dürfen nur innerhalb der auf dem Zylinder angegebenen Daten eingesetzt werden. Der Körper und die Kolbenstange muss geerdet werden:  
 - Der Körper des Zylinders wird ein Verbindungselement angesehen ist.  
 - Auf der Welle wird der Boden durch die Spindelmutter erfolgt.

**Beschränkung der Verwendung**

- Grenzdrehzahl: <0,5 m / s  
 - Begrenzen Sie die Auswirkungen potentieller Energie <500 J  
 Bei Verwendung von Zubehör finden Sie in den spezifischen Anweisungen des Zubehörs, um die Einhaltung aller mit der ATEX-Richtlinie zu gewährleisten.

Die Installation hat entsprechend den in den Installations- und Wartungsanweisungen angegebenen Vorschriften zu erfolgen.

Die Zylinder, Ø 20 bis Ø 100 mm, , series 449, sind zur Verwendung in explosionsfähigen gas- bzw. staubhaltigen Atmosphären der Gruppe II, Kategorie 3 GD, bestimmt.

**ACHTUNG**

Der Zylinder ist innerhalb der in den Installations- und Wartungsanweisungen festgelegten Grenzwerte einzusetzen. Die Nichteinhaltung der mechanischen Grenzwerte der Zylinder kann zu einer Beschädigung oder einem vorzeitigen Verschleiß der Zylinder führen. **Damit erlischt auch die Zulassung für die Verwendung des Produkts in gaseous/staubhaltigen Atmosphären.**

**BETRIEB**

Zur Vermeidung von Personen- und Sachschäden sollte jede Berührung mit dem Zylinder vermieden werden, da dieser auch unter normalen Betriebsbedingungen heiß werden kann.

Bei leicht zugänglichem Zylinder sollte vom Installateur ein Schutz vorgesehen werden, um jegliches versehentliches Berühren zu vermeiden.

**WARTUNG**

**Die Kolbenstange sowie die Kolbenstangendichtung sind in regelmäßigen Abständen zu reinigen, um Staubsammlungen auf der Oberfläche der Kolbenstangendichtung zu vermeiden.**

Eine regelmäßige Überprüfung ist notwendig, um die Zeichen der Verschlechterung der Stangendichtung (Entweichung visuelle Verfärbung) zu Beginn dieser Zeichen zu bestimmen, ist Ersatz des Gelenks zwingend erforderlich. Für die Durchführung von Wartungsmaßnahmen wird auf die Installations- und Wartungsanweisungen des Zylinders verwiesen.

Vor und während der gesamten Dauer eines Eingriffs am Zylinder (Reinigung, Ersatz, etc ...), ist es notwendig, sicherzustellen, dass die explosive Atmosphäre nicht mehr vorhanden ist.

**DEMONTAGE / MONTAGE DER ZYLINDER**

Diese Arbeiten sind von entsprechend qualifiziertem Personal durchzuführen. Dabei ist die in den Demontage/ Montage-Anweisungen für die 449-Zylinder vorgegebene Vorgehensweise einzuhalten.

**ACHTUNG:** Vor Beginn der Arbeiten ist die Druckluftzufuhr zu unterbrechen.

**Bei unsachgemäßer Montage wird die Zulassung ungültig.**

**Beim Austausch von Teilen durch den Nutzer kann die Rückverfolgbarkeit des Endprodukts durch ASCO Numatics nicht mehr gewährleistet werden und muss vom Nutzer selbst sichergestellt werden.**

Weitere Informationen finden Sie unter [www.asconumatic.eu](http://www.asconumatic.eu).

DE

DE

**INFORMACIÓN GENERAL**

Esta ficha de instrucciones de instalación y mantenimiento de los cilindros de Ø 20 a Ø 100 mm, series 449, es un suplemento general de la ficha de puesta en marcha y consejos de utilización así como del procedimiento de desmontaje-montaje de los cilindros de Ø 20 a Ø 100 mm, series 449. Utilice siempre las tres fichas de instalación y mantenimiento para instalar y mantener los cilindros.

**DESCRIPCIÓN**

**Requerimientos esenciales referentes a la seguridad y la salud:**

Los cilindros Ø 20 a Ø 100 mm, series 449, están diseñados según el Anexo II de la Directiva Europea ATEX y las normas EN 13463-1 (2009) y EN 13463-5 (2011).

**Clasificación II 2 GD c IIC Ta 70°C T100°C (T5)**

**Clasificación II 3 GD c IIC Ta 70°C T100°C (T5)**

Temperatura mínima Ta : -20°C

**INSTALACIÓN**

**Condiciones especiales para una utilización segura:**

Los componentes ASCO Numatics están previstos para ser utilizados únicamente según sus características técnicas, como se indica en los cilindros.

El cuerpo y el vástago del cilindro debe estar conectado a la tierra:

- En el cuerpo del cilindro, está previsto un elemento de conexión.  
 - En el vástago, la puesta a tierra será a través de la tuerca del vástago.

**Restricción de uso**

- Límite de velocidad: < 0,5 m/s  
 - Limitar la energía potencial de impacto: < 500 J  
 En caso de utilización de accesorios, consulte las instrucciones específicas del accesorio para asegurar el cumplimiento de toda la Directiva ATEX.

La instalación se debe realizar en conformidad con las exigencias descritas en la hoja de puesta en marcha y consejos de utilización.

Los cilindros Ø 20 a Ø 100 mm, series 449 están previstos para ser instalados en ambientes potencialmente explosivos, que contengan gas y polvo del grupo II , categoría 3 GD.

**ATENCIÓN**

El cilindro debe ser utilizado dentro de los límites definidos en la hoja de puesta en marcha y consejos de utilización. El hecho de no respetar los límites de las características mecánicas de los cilindros puede provocar daños o fallos prematuros de los mismos. **Esto invalidará igualmente su utilización en atmósferas con gases/polvos.**

**EXPLOTACIÓN**

Para prevenir eventuales daños materiales o corporales, no toque el cilindro. El cilindro puede estar caliente en condiciones de funcionamiento normal.

Si el cilindro es de fácil acceso, el instalador debe protegerse para evitar todo contacto accidental.

**MANTENIMIENTO**

**Es necesaria una limpieza regular de la junta de vástago y del vástago para evitar las acumulaciones de polvo en la cara de la junta de vástago.**

Es necesario una revisión periódica para determinar las señales de deterioro de la junta del vástago (fuga importante, decoloración visual), en el inicio de estas señales la sustitución de la junta es imprescindible.

Para el mantenimiento corriente remitirse a la hoja de puesta en marcha y consejos de utilización de los cilindros.

Antes y durante la duración de una intervención en el cilindro (limpieza, sustitución, etc ...), es necesario para asegurar que la atmósfera explosiva ya no está presente.

**DESMONTAJE-MONTAJE DE LOS CILINDROS**

Esta operación deberá ser realizada por personal cualificado.

Seguir el modo operativo descrito en el « procedimiento de montaje-desmontaje cilindro 449 de tirantes »

**ATENCIÓN :** Cortar la presión antes de comenzar.

**Si un elemento es reemplazado por el usuario, la trazabilidad del producto final ya no estará asegurada por ASCO Numatics y deberá estarlo por el usuario.**

Ver nuestra documentación en [www.asconumatic.eu](http://www.asconumatic.eu)

ES

ES

**CECENNI GENERALI**

Questo scheda contenente le istruzioni per l'installazione e la manutenzione dei cilindri Ø da 20 a 100 mm, series 449, è un supplemento generale al manuale di istruzioni per la messa in funzione e consigli per l'utilizzo e alla procedura di smontaggio-rimontaggio dei cilindri Ø da 20 a 100 mm, series 449. Utilizzare sempre i tre fogli appositi per l'installazione e la pulizia dei cilindri.

**DESCRIZIONE**

**Requisiti essenziali in materia di sicurezza e salute:** I cilindri Ø da 20 a 100 mm, series 449, sono progettati in base all'Allegato II della Direttiva europea ATEX ed alle norme EN 13463-1 (2009) e EN 13463-5 (2011).

**Classificazione II 2 GD c IIC Ta 70°C T100°C (T5)**

**Classificazione II 3 GD c IIC Ta 70°C T100°C (T5)**

Temperatura min. Ta : -20°C

**INSTALLAZIONE****Condizioni speciali per un utilizzo sicuro:**

I componenti ASCO Numatics sono progettati per essere utilizzati solo secondo le loro caratteristiche tecniche, come indicato sui cilindri.

Il corpo e l'asta del cilindro devono essere messi a terra:  
- Un elemento di connessione viene fornito sul corpo del cilindro.

- L'asta viene messa a terra tramite il dado presente sull'asta stessa.

**Restrizioni d'uso**

- Limite di velocità: < 0,5 m/s

- Limite sull'energia potenziale di un impatto: < 500 J

Se vengono utilizzati degli accessori, consultare le istruzioni specifiche per l'accessorio per garantire che l'intera unità soddisfi la direttiva ATEX.

L'installazione deve essere conforme ai requisiti indicati sulle istruzioni di messa in funzione e consigli per l'utilizzo. I cilindri Ø 20 a 100 mm, series 449, sono previsti per essere installati in ambienti con potenziale pericolo d'esplosione, contenenti gas e polveri del gruppo II, categoria 3 GD.

**ATTENZIONE**

Il cilindro deve essere utilizzato nei limiti definiti sulle istruzioni di messa in funzione e consigli d'utilizzo. Il mancato rispetto dei limiti relativi alle caratteristiche meccaniche dei cilindri ha come conseguenza danni o la rottura prematura del cilindro stesso. **Questo invaliderà anche il suo utilizzo in ambienti con presenza di gasose/polveri.**

**UTILIZZO**

Per evitare eventuali danni materiali o lesioni alle persone, non toccare il cilindro. In condizioni di funzionamento normale, il cilindro può surriscaldarsi. Se il cilindro è facilmente accessibile, l'installatore deve garantire una protezione adeguata per evitare qualsiasi contatto fortuito.

**MANUTENZIONE**

**E' necessaria la pulizia regolare del raschiastelo e dello stelo per evitare accumuli di sporcizia sulla superficie del raschiastelo.**

Una verifica regolare è necessaria per identificare eventuali segni di deterioramento nella guarnizione dell'asta (perdita importante, decolorazione visibile). La guarnizione deve essere sostituita non appena compaiono questi segni.

Per la manutenzione ordinaria fare riferimento alle istruzioni di messa in funzione e consigli per l'utilizzo dei cilindri.

Prima di effettuare qualsiasi lavoro sul cilindro, e per l'intera durata del lavoro (pulizia, sostituzione, ecc.), accertarsi che non vi sia un'atmosfera esplosiva.

**SMONTAGGIO-RIMONTAGGIO DEI CILINDRI**

Questa operazione deve essere effettuata da personale qualificato.

Seguire le modalità indicate nella « procedura di montaggio - smontaggio dei cilindri 449 »

ATTENZIONE: scollegare la pressione prima di iniziare.

**Un assemblaggio errato invaliderà la certificazione. Se un elemento viene sostituito dall'utente, la tracciabilità del prodotto finale non verrà più garantita da ASCO Numatics e quindi dovrà essere garantita dall'utente.**

Vedere l'apposita documentazione sul sito [www.asconumatic.eu](http://www.asconumatic.eu)

**ALGEMEEN**

Deze instructies voor de installatie en het onderhoud van cilinders Ø 20 tot Ø 100 mm, series 449, vormen een algemene bijlage bij de specifieke installatie- en gebruiksvorschriften voor cilinders Ø 20 tot Ø 100 mm, series 449. Volg steeds de drie installatie- en onderhoudsvorschriften voor het installeren en onderhouden.

**OMSCHRIJVING**

**Basiseisen voor wat betreft de veiligheid en gezondheid:** De cilinders Ø 20 tot Ø 100 mm, series 449, zijn ontworpen in overeenstemming met Bijlage II van Europese Richtlijn ATEX en de normen EN 13463-1 (2009) en EN 13463-5 (2011).

Classificatie II 2 GD c IIC Ta 70°C T100°C (T5)

Classificatie II 3 GD c IIC Ta 70°C T100°C (T5)

Minimale temperatuur Ta: -20°C

**INSTALLATIE**

Speciale voorwaarden voor een veilige installatie:

De onderdelen van ASCO Numatics zijn uitsluitend bestemd voor gebruik in overeenstemming met hun technische kenmerken, zoals aangegeven op de cilinders.

Het cilinderlichaam en de stang moeten geaard zijn:

- Er wordt een verbindingselement aan het lichaam van de cilinder bevestigd.
- De stang wordt geaard met behulp van de moer aan de stang.

**Gebruiksbeperkingen**

- Snelheidslimiet: < 0,5 m/s

- Beperking op de potentiële energie van een schok: < 500 J

Raadpleeg bij het gebruik van accessoires de specifieke kennisgeving voor de accessoire en controleer of de gehele eenheid voldoet aan de ATEX-richtlijn.

De cilinders moeten worden geïnstalleerd conform de installatie- en gebruiksvorschriften.

De cilinders Ø 20 tot Ø 100 mm, series 449, zijn ontworpen om te worden geïnstalleerd in potentieel explosieve ruimten, die gassen of stof van groep II, categorie 3 GD bevatten.

**LET OP**

De cilinder moet worden gebruikt binnen de grenzen die zijn gesteld in de installatievoorschriften en in de handleiding. Het niet in acht nemen van de mechanische waarden van de cilinders kan ze beschadigen en kan resulteren in het voortijdig uitvallen ervan. **Hierdoor wordt gebruik in gaseus/stofrijke omgevingen ook onmogelijk.**

**GEBRUIK**

Om eventuele materiële of persoonlijke schade te voorkomen, mag de cilinder niet worden aangeraakt. De cilinder kan heet worden tijdens normaal gebruik.

Indien de cilinder gemakkelijk bereikbaar is, dient de installateur te zorgen voor een bescherming, zodat elk onbedoeld contact vermeden wordt.

**ONDERHOUD**

**Het regelmatig schoonmaken van de afdichting van de stang en de stang zelf is noodzakelijk om het oplopen van stof op de stang te voorkomen.**

Er is regelmatige inspectie op tekenen van aantasting van de stangafdichting nodig (grote lekken, zichtbare verkleuringen). Vervang de afdichting zodra er tekenen van aantasting zichtbaar zijn.

Raadpleeg voor het normale onderhoud de installatie- en gebruiksvorschriften voor de cilinders.

Controleer of de omgeving geen explosieve atmosfeer is voor u werk aan de cilinder uitvoert en tijdens de duur van het werk (reinen, vervanging, etc.).

**DEMONTAGE EN MONTAGE VAN DE CILINDERS**

Deze ingrepen dienen te worden uitgevoerd door deskundig personeel.

Volg de aanwijzingen zoals beschreven in de "procedure voor het monteren en demonteren van 449-cilinders".

WAARSCHUWING: Schakel de druk uit voor aanvang van de werkzaamheden.

**Foutieve montage maakt de certificering ongeldig. Indien een onderdeel door de gebruiker wordt vervangen, wordt de opspoorbaarheid van het eindproduct niet langer gegarandeerd door ASCO Numatics. Die verantwoordelijkheid komt dan toe aan de gebruiker.**

Raadpleeg onze documentatie op [www.asconumatic.eu](http://www.asconumatic.eu)

**GENERELT**

Disse installasjons- og vedlikeholdsinstruksjonene for sylindere Ø 20 til 100 mm, series 449, er et generelt tillegg til de spesifikke installasjons- og driftsinstruksjonene samt prosedyrene for montering og demontering for sylindere Ø 20 til 100 mm, series 449.

**BESKRIVELSE**

**Grunnleggende helse og sikkerhetskrav:** Sylindere Ø 20 til 100 mm, series 449, er konstruert i overensstemmelse med vedlegg II i Rådskonferensdirektiv ATEX og standardene EN 13463-1 (2009) og EN 13463-5 (2011).

Klassifikasjon **II 2 GD c IIC Ta 70°C T100°C (T5)**

Klassifikasjon **II 3 GD c IIC Ta 70°C T100°C (T5)**

Minimumstemperatur Ta : -20 °C

**INSTALLASJON****Spesielle betingelser for sikker bruk:**

Komponenter fra ASCO Numatics er beregnet for bruk kun med de tekniske spesifikasjonene som er angitt på sylindrene.

Sylinderkroppen og stangen må være jordet:

- På sylinderkroppen finnes det et tilkoblingselement.
- Stangen er jordet via mutteren på stangen.

**Bruksrestriksjoner**

- Fartsgrense: < 0,5 m/s
  - Begrensning på den potensielle energien ved støt: < 500 J
- Hvis tilbehør benyttes, vennligst undersøk dokumentasjonen for tilbehøret for å forsikre deg om at hele enheten er i overensstemmelse med ATEX-direktivet.

Installasjonen må utføres i overensstemmelse med kravene som er beskrevet i instruksjonene for installasjon og drift.

Sylindere Ø 20 til 100 mm., series 449, er konstruert for installasjon i potensielt eksplosive atmosfærer med gass og/eller støv i gruppe II, kategori 3 GD.

**FORSIKTIG**

Sylindrene må brukes innenfor grensene som er angitt i installasjons- og driftsinstruksjonene. Hvis de mekaniske begrensningene for sylindrene ikke overholdes, vil det føre til skade på, eller forkortet levetid for sylindrene. **Det vil også medføre at godkjenningen for bruk i gassformig/støvfyttede atmosfærer blir ugyldig.**

**SERVICE**

For å forhindre personskader og materielle skader, skal sylindren ikke berøres. Sylindren kan bli varm under normale driftsforhold.

Hvis sylindren er plassert på et lett tilgjengelig sted, må det monteres et vern som forhindrer uforvarende berøring.

**VEDLIKEHOLD**

**Stempelstanga med tetning må rengjøres regelmessig for å unngå oppsamling av støv på tetningens overflate.**

**Stempelstanga med tetning må rengjøres regelmessig for å unngå oppsamling av støv på tetningens overflate.**

Det er nødvendig med jevnlig undersøkelse for å oppdage tegn på forringelse i stangpakningen (større lekkasje, synlig misfarging). Pakningen må byttes ut så snart slik tegn blir synlige.

For service henvises det til sylindrens veiledning for installasjon og drift.

Pass på at det ikke er fare for eksplosjon i omgivelsene før det utføres arbeid på sylindren (vasking, utskifting etc.) og mens arbeidet utføres.

**MONTERING/DEMONTERING AV SYLINDREN**

Denne operasjonen skal utføres av kvalifisert personell. Følg instruksjonene som er angitt i prosedyrene for demontering/montering av 449-sylindere.

**FORSIKTIG:** Kople fra trykkluften før alle former for inngrep.

**Feil montering vil gjøre godkjenningen ugyldig. Hvis brukeren skifter ut deler av komponenten, kan ikke ASCO Numatics lenger garantere de dokumenterte ytelsene og brukeren må bære ansvaret.**

Se vår dokumentasjon på: [www.asconumatic.eu](http://www.asconumatic.eu)

NO

NO

**ALLMÄNT**

Dessa installasjons- og underhållsinstruksjoner for Ø 20 till 100 mm cylindrar, series 449, är ett allmänt tillägg till de angivna installasjons- och underhållsinstruksjonerna och demonterings- och monteringsprocedurerna för Ø 20 till 100 mm cylindrar, series 449.

**BESKRIVNING**

**Nödvändiga hälso- och säkerhetsföreskrifter:** Ø 20 till 100 mm cylindrar, series 449, har konstruerats i enlighet med bilaga II i Europadirektiv ATEX och standarder EN 13463-1 (2009) och EN 13463-5 (2011).

Klassificering **II 2 GD c IIC Ta 70°C T100°C (T5)**

Klassificering **II 3 GD c IIC Ta 70°C T100°C (T5)**

Lägsta temperatur Ta : -20°C

**INSTALLATION****Speciella villkor för en säker användning:**

ASCO Numatics-komponenter är endast avsedda att användas inom de tekniska specifikationer på cylindrarna. Cylinderkroppen och kolstängens måste jordas:

- Ett anslutande element finns på cylinderkroppen.
- Kolstängens är jordad med muttern på kolstängens.

**Användningsbegränsningar**

- Hastighetsgräns: < 0,5 m/s
  - Begränsning på den potentiella energin vid en stöt: < 500 J
- Om tillbehör används, se det specifika meddelandet för tillbehøret för att säkerställa att hela enheten oppfyller ATEX-direktivet.

Installationen måste utföras i enlighet med kraven som anges i installasjons- och driftsinstruksjonerna. Ø 20 till 100 mm cylindrar, series 449, är avsedda att installeras i potensielt explosiva atmosfärer orsakade av gaser og/eller dammpartiklar av Grupp II, kategori 3 GD.

**VARNING**

Cylindern måste användas inom de begränsningar som anges i installasjons- og driftsinstruksjonerna. Om man inte håller sig inom cylindrens tekniska begränsningar leder det till att cylindern skadas eller opphør att fungera i förtid. **Detta opphøver også godkønnandet for anvøndning i gasformig/dammiga atmosfærer.**

**SERVICE**

För att undvika skada på person eller egendom, rör inte cylindern. Cylindern kan bli varm under normala driftsforholdanden. Om cylindern är lätt åtkomlig, måste installatøren tillhandahålla skydd för oavsiktlig kontakt.

**UNDERHÅLL**

**Ringens och tåtningsringen måste rengöras regelbundet för att undvika att damm ansamlas på tåtningsringens yta.**

Regelbunden undersøkning är nødvendig for å identifera tecken på forslitningar på kolstängens tåtning (stort läckage, synlig misfarging). Tåtningen måste ersättas så snart sådana tecken syns.

För underhåll, gå till cylindrens installasjons- og driftsinstruksjonerna.

Innan arbete utföras på cylindern, och under hela arbetets gång (rengöring, byte, etc.), säkerställ att atmosfären inte är explosiv.

**DEMONTERING / MONTERING AV CYLINDER**

Denna operation måste utföras av utbildad personal. Følj instruksjonerna som anges i procedurerna for demontering / montering for PES-cylindrarna.

**VARNING:** Koppla ifrån tryckluftførsølsen innan du utför någon åtgärd.

**Felaktig montering opphøver godkønnandet. Om anvøndaren byter ut delar, kan den slutliga produktens spårbarhet inte garanteras av ASCO Numatics och måste säkerställas av anvøndaren.**

Läs vår dokumentering på: [www.asconumatic.eu](http://www.asconumatic.eu)

SE

SE

## YLEISTÄ

Tämä toimisylinterien Ø 20 - Ø 100 mm, series 449, asennus- ja huolto-opas on yleinen täydennysosa toimisylinterien Ø 20 - Ø 100 mm, series 449, yksityiskohtaisille käyttöönotto- ja käyttöohjeille sekä purku- ja kokoonpano-ohjeille. Noudata aina näitä kaikkia käyttö- ja huolto-ohjeita asennuksen ja huollon yhteydessä.

## KUUVAUS

**Olellaiset terveys- ja turvallisuusvaatimukset:** Toimisylinterit Ø 20 - Ø 100 mm, series 449, on suunniteltu noudattaen eurooppalaisen direktiivin ATEX liitettä II ja standardeja EN 13463-1 (2009) ja EN 13463-5 (2011).

Luokka II 2 GD c IIC Ta 70°C T100°C (T5)

Luokka II 3 GD c IIC Ta 70°C T100°C (T5)

Minimi lämpötila Ta : -20°C

## ASENNUS

**Käyttöturvallisuuteen liittyvät erityisvaatimukset:** ASCO Numatics-komponentit on tarkoitettu käytettäväksi yksinomaan niiden teknisten ominaisuuksien mukaisesti, kuten toimisylinterissä osoitetaan. Sylinterin runko ja varsi on maadoitettava:  
- sylinterin rungossa on liitin  
- varsi maadoitetaan siinä olevan mutterin avulla.

## Käytön rajoitukset

- nopeusrajoitus: < 0,5 m/s  
- iskun potentiaalienergian raja: < 500 J  
Jos käytetään lisävarusteita, tutustu varusteen ohjeisiin varmistaaksesi, että koko yksikkö on ATEX-direktiivin mukainen.

Asennus on tehtävä käyttöönotto- ja käyttöohjeessa osoitettujen vaatimusten mukaisesti. Toimisylinterit Ø 20 - Ø 100 mm, series 449, on tarkoitettu asennettaviksi mahdollisesti räjähdysvaarallisiin tiloihin, joiden sisäilmat kaasut ja pölyt kuuluvat ryhmään II, luokka 3 GD.

## VAROITUS

Toimisylinteriä on käytettävä käyttöönotto- ja käyttöohjeessa määriteltujen rajojen puitteissa. Mikäli toimisylinterien mekaanisten ominaisuuksien rajat ylitetään on seurauksena vaurioita tai toimintasylinterien ennenaikaisia toimintahäiriöitä. **Tämä tekee niistä myös käyttöön sopimattomia kaasumaisella/pölyisissä tiloissa.**

## käyttö

Henkilö- ja omaisuusvahinkojen ehkäisemiseksi on vältettävä koskemasta toimisylinteriin. Toimisylinteri voi lämmentä normaalin käytön yhteydessä. Tahattoman kosketuksen ehkäisemiseksi asentajan on suojattava toimisylinteri, jos se on helposti käsiin päästävillä.

## HUOLTO

**Varren ja sen tiivisteen huolto on tehtävä säännöllisesti, ettei pölyä pääse kertymään varren tiiviste-sivulle.**

Säännöllinen tarkastus on välttämätöntä, jotta havaittaisiin varren tiivisteiden kunnon huonontuminen (merkittävä vuoto, näkyvä värinmuutos). Tiiviste on vaihdettava heti, kun tällaisia merkkejä näkyy.

Katso yleiset huolto-ohjeet toimisylinterien käyttöönotto- ja käyttöohjeista.

Ennen sylinterin huollon aloittamista ja koko työn keston ajan (puhdistus, vaihto jne.) on varmistettava, että räjähdysvaarallista ilmapiiriä ei synny.

## TOIMISYLINTERIEN PURKAMINEN-KOKOAMINEN

Tämän työn saa tehdä vain ammattitaitoinen henkilöstö. Noudata "449-toimisylinterin purku- ja kokoonpano-ohjeessa" annettuja toimintaohjeita.

VAROITUS: Poista paine ennen työn aloitusta.

**Väärin tehty kokoonpano mitätöi sertifiointin. ASCO Numatics ei voi taata lopullisen tuotteen jäljiteltävyyttä, mikäli käyttäjä on vaihtanut osia. Tässä tapauksessa vastuu jää käyttäjälle.**

Viiittaamme asiaan liittyviin asiakirjoihin osoitteessa: [www.asconumatic.eu](http://www.asconumatic.eu)

FI

FI

## GENERELT

Dette datablad med anvisninger for installation og vedligeholdelse af de cylindre, Ø 20 til Ø 100 mm, series 449, er et generelt supplement til det særlige datablad for installation og vedligeholdelse samt til fremgangsmåden for af- og påmontering af de cylindre, Ø 20 til Ø 100 mm, series 449. Læs altid alle tre datablade for installation og vedligeholdelse, når cylindrene skal installeres eller vedligeholdes.

## BESKRIVELSE

**Væsentlige krav med hensyn til sikkerhed og sundhed:** De cylindre, Ø 20 til Ø 100 mm, series 449, er fremstillet i henhold til Tillæg II i EU-direktivet ATEX og standarderne EN 13463-1 (2009) samt EN 13463-5 (2011).

Klassificering II 2 GD c IIC Ta 70°C T100°C (T5)

Klassificering II 3 GD c IIC Ta 70°C T100°C (T5)

Minimumtemperatur Ta: -20°C

## INSTALLATION

## Særlige betingelser for sikker brug:

ASCO Numatics-komponenterne er kun beregnet til at blive brugt i henhold til deres tekniske specifikationer, som anført på cylindrene. Cylinderhuset og -stangen skal forbindes til jord:  
- Et forbindelsesstykke findes på cylinderhuset.  
- Stangen forbindes til jord ved hjælp af møtrikken på stangen.

## Brugsbegrænsninger

- Hastighedsbegrænsning: < 0,5 m/s  
- Begrænsning af et slags potentielle energi: < 500 J  
Hvis der anvendes tilbehør, se venligst den specifikke bemærkning om tilbehør for at sikre, at hele enheden opfylder ATEX-direktivet.

Installationen skal udføres i overensstemmelse med de krav, der er beskrevet i installations- og betjeningsvejledningen.

De cylindre, Ø 20 til Ø 100 mm, series 449, er beregnet til at blive installeret i potentielt eksplosionsfarlige atmosfærer, som indeholder gas og støv af gruppe II, kategori 3 GD.

## FORSIGTIG

Cylinderen skal anvendes inden for de grænser, der er defineret i installations- og betjeningsvejledningen. Manglende overholdelse af de anførte grænser for cylindrenes mekaniske specifikationer kan medføre skader eller beskadigelse af apparaterne. **Det gør dem endvidere uegnede til brug i gaseous/støvet atmosfære.**

## SERVICE

Rør ikke cylinderen, da det kan medføre eventuelle materielle skader eller personskader. Cylinderen kan blive varm under normale driftsforhold. Hvis cylinderen er let tilgængelig, skal installatøren beskytte den for at undgå utilsigtet berøring.

## VEDLIGEHOLDELSE

**Regelmæssig rengøring af cylinderstangens pakning og af stangen er nødvendigt for at undgå ansamlinger af støv på cylinderstangens pakningsflade.**

Regelmæssig kontrol er nødvendig for at finde tegn på forringelse i stangens pakning (større lækage, synlig misfarvning). Pakningen skal udskiftes, så snart som sådanne tegn på forringelse bliver konstateret.

Anvisninger for løbende vedligeholdelse er indeholdt i installations- og betjeningsvejledningen for cylindrene. Inden der udføres noget arbejde på cylinderen og så længe der udføres arbejde (rengøring, udskiftning m.m.) på cylinderen, skal det kontrolleres, at der ikke er tale om en eksplosiv atmosfære.

## AF- OG PÅMONTERING AF CYLINDRENE

Denne arbejdsang skal udføres af kvalificeret personale. Følg fremgangsmåden, der er beskrevet i afsnittet Fremgangsmåde for af- og påmontering af 449-cylinderen.

FORSIGTIG: Afbryd strømmen, før vedligeholdelsesarbejdet påbegyndes.

**En forkert samling gør overensstemmelseserklæringen ugyldig.**

**Hvis brugeren udskifter dele på produktet, garanteres det endelige produkts sporbarhed ikke af ASCO Numatics. Det skal garanteres af brugeren.**

Se vores dokumentation på internetadressen [www.asconumatic.eu](http://www.asconumatic.eu)

DK

DK

**ASPECTOS GERAIS**

Esta ficha de instruções de instalação e manutenção dos cilindros de Ø 20 a Ø 100 mm, séries 449, é um suplemento geral da ficha de colocação em funcionamento e conselhos de utilização bem como dos procedimentos de desmontagem-remontagem dos cilindros de Ø 20 a Ø 100 mm, séries 449. Utilize sempre as três fichas de instalação e de manutenção para instalar e fazer a manutenção dos cilindros.

**DESCRIÇÃO**

**Exigências essenciais relativas à segurança e à saúde:** Os cilindros de Ø 20 a Ø 100 mm, séries 449, são concebidos de acordo com o Anexo II da Diretiva Europeia ATEX e com as normas EN 13463-1 (2009) e EN 13463-5 (2011).

Classificação II 2 GD c IIC Ta 70°C T100°C (T5)

Classificação II 3 GD c IIC Ta 70°C T100°C (T5)

Temperatura mínima Ta : -20°C

**INSTALAÇÃO****Condições especiais para uma utilização segura:**

Os componentes ASCO Numatics destinam-se a ser utilizados exclusivamente de acordo com as suas características técnicas, conforme indicado nos cilindros. O corpo e a haste do cilindro devem ser ligados à terra:  
- Sobre o corpo do cilindro, um elemento de ligação é previsto.  
- Sobre a haste, a ligação à terra será feita por intermédio da porca de haste.

**Restrição de utilização**

- Limitar a velocidade: < 0,5 m/s  
- Limitar a energia potencial de impacto: < 500 J  
Em caso de utilização de acessórios consulte as instruções específicas dos acessórios para assegurar a conformidade do conjunto da diretiva ATEX.

A instalação deve ser feita em conformidade com as exigências descritas nas instruções de colocação em funcionamento e conselhos de utilização. Os cilindros de Ø 20 a Ø 100 mm, séries 449, destinam-se a ser instalados em atmosferas onde exista um potencial perigo de explosão, que contenham gás e poeiras do grupo II, categoria 3 GD.

**CUIDADO**

O cilindro deve ser utilizado dentro dos limites definidos nas instruções de colocação em funcionamento e conselhos de utilização. A inobservância dos limites das características mecânicas dos cilindros pode resultar em danos ou numa falha prematura dos mesmos. **Também invalidará a sua utilização em atmosferas gasosas/poeirentas.**

**EXPLORAÇÃO**

Para evitar eventuais danos materiais ou físicos, não toque no cilindro. O cilindro pode aquecer em condições de funcionamento normais. Se o cilindro for de fácil acesso, o técnico de instalação deve assegurar uma protecção de forma a evitar qualquer contacto accidental.

**MANUTENÇÃO**

**É necessária uma limpeza regular da junta de haste e da haste para evitar as acumulações de poeiras na face da junta de haste.**

Uma revisão regular é necessária para determinar os sinais de deterioração da junta de haste (fuga significativa, descoloração visual), quando aparecerem estes sinais a substituição da junta é imperativa.

Para as operações de manutenção corrente consulte as instruções de colocação em funcionamento e conselhos de utilização dos cilindros.

Antes e durante qualquer intervenção sobre o cilindro (limpeza, substituição, etc...), é necessário assegurar que a atmosfera explosiva não esteja presente.

**DESMONTAGEM-REMONTAGEM DOS CILINDROS**

Esta operação deve ser efectuada por pessoal qualificado. Siga o modo de operação descrito nos "procedimentos de montagem-desmontagem de cilindro 449".

CUIDADO : Corte a pressão antes de começar.

**Uma montagem incorreta invalidará a certificação. Se qualquer elemento for substituído pelo utilizador, a rastreabilidade do produto final deixará de ser garantida pela ASCO Numatics, passando a ser da responsabilidade do utilizador.**

Consultar a nossa documentação em [www.asconumatic.eu](http://www.asconumatic.eu)

PT

PT

**GENIKA**

Αυτό το δελτίο οδηγιών εγκατάστασης και συντήρησης γυάλων Ψ 20 έως Ψ 100 mm, **series 449**, είναι ένα γενικό συμπλήρωμα στο δελτίο της θέσης σε λειτουργία και οδηγιών χρήσης καθώς και στη διαδικασία αποσυρμολόγησης - συναρμολόγησης των γυάλων Ψ 20 έως Ψ 100 mm, **series 449**. Χρησιμοποιήστε πάντοτε τα τρία δελτία εγκατάστασης και συντήρησης για την εγκατάσταση και τη συντήρηση.

**ΠΕΡΙΓΡΑΦΗ****Βασικές απαιτήσεις υγείας και ασφαλείας:**

Οι γυάλιοι Ψ 20 έως Ψ 100 mm, **series 449**, σχεδιάζονται σύμφωνα με το παράρτημα II της Ευρωπαϊκής Οδηγίας ATEX και τα πρότυπα EN 13463-1 (2009) και EN 13463-5 (2011).

Ταξινόμηση II 2 GD c IIC Ta 70°C T100°C (T5)

Ταξινόμηση II 3 GD c IIC Ta 70°C T100°C (T5)

Ελάχιστη Θερμοκρασία Ta : -20°C

**ΤΟΠΟΘΕΤΗΣΗ****Ειδικές συνθήκες για μια σίγουρη χρήση:**

Τα εξαρτήματα ASCO Numatics προβλέπονται για χρήση μόνο σύμφωνα με τα τεχνικά χαρακτηριστικά τους, όπως υποδεικνύεται πάνω στους γυάλους. Το σώμα και το στέλεχος του γυάλου πρέπει να γειωθούν:  
- Πάνω στο σώμα του γυάλου παρέχεται εξάρτημα σύνδεσης.  
- Το στέλεχος γειώνεται μέσω του φαξιμαδιού στο στέλεχος.

**Περιορισμοί χρήσης**

- Όριο ταχύτητας: < 0,5 m/s  
- Όριο της πιθανής ενέργειας σε κρουστική επαφή: < 500 J  
Αν χρησιμοποιούνται παρελκόμενα, ανατρέξτε στην ειδοποίηση που αφορά το εκάστοτε παρελκόμενο προκειμένου ολόκληρη η μονάδα να ανταποκρίνεται στην οδηγία ATEX.

Η εγκατάσταση πρέπει να γίνεται σύμφωνα με τις απαιτήσεις που περιγράφονται στο εγχειρίδιο θέσης σε λειτουργία και στις οδηγίες χρήσης. Οι γυάλιοι Ψ 20 έως Ψ 100 mm, **series 449**, προβλέπονται για εγκατάσταση σε πιθανά εύφλεκτες ατμόσφαιρες, που περιέχουν αέριο και σκόνη της ομάδας II, κατηγορία 3 GD.

**ΠΡΟΣΟΧΗ**

Ο γυάλος πρέπει να χρησιμοποιείται εντός των ορίων που καθορίζονται στο εγχειρίδιο της θέσης σε λειτουργία και στις οδηγίες χρήσης. Το γεγονός της μη τήρησης των ορίων των μηχανικών χαρακτηριστικών των γυάλων έχει ως συνέπεια βλάβες ή πρόωρη φθορά τους.

**Αυτό θα ακυρώσει τη χρήση του για τις ατμόσφαιρες δι'αερίου/δέυξης.**

**ΣΕΡΒΙΣ**

Για να προλάβετε τυχόν υλικές ζημιές ή τραυματισμούς ατόμων μην αγιάζετε το γυάλιο. Ο γυάλος μπορεί να ζεσταθεί κατά τις συνθήκες κανονικής λειτουργίας. Αν ο γυάλος είναι εύκολα προσβάσιμος, ο τεχνικός εγκατάστασης πρέπει να εξασφαλίσει μια προστασία για να αποφευχθεί κάθε τυχόν επαφή.

**ΣΥΝΤΗΡΗΣΗ**

**Είναι απαραίτητο ένα τακτικό καθάρισμα του συνδέσμου του στελέχους και του στελέχους για να αποφευχθεί η συγκέντρωση σκόνης στην πλευρά του συνδέσμου του στελέχους.**

Για τον εντοπισμό σημαδιών αλλοίωσης στο σύνδεσμο του στελέχους (σημαντική διαρροή, ορατός αποχρωματισμός) χρειάζεται τακτική εξέταση. Ο σύνδεσμος θα πρέπει να αντικαθίσταται αμέσως μόλις εμφανιστούν ανάλογα σημάδια.

Για την τρέχουσα συντήρηση ανατρέξτε στο εγχειρίδιο της θέσης σε λειτουργία και στις οδηγίες χρήσης των γυάλων.

Πριν από την εκτέλεση εργασίας στο γυάλιο, και καθ' όλη τη διάρκεια της εργασίας (καθάρισμα, αντικατάσταση κλπ.) φροντίστε να μην υπάρχει εύφλεκτη ατμόσφαιρα.

**ΑΠΟΣΥΝΑΡΜΟΛΟΓΗΣΗ - ΣΥΝΑΡΜΟΛΟΓΗΣΗ ΤΩΝ ΓΥΑΛΩΝ**

Αυτή η λειτουργία θα πρέπει να πραγματοποιείται από ένα εξουσιοδοτημένο άτομο. Ακολουθήστε τη λειτουργική μέθοδο που περιγράφεται στη «διαδικασία αποσυρμολόγησης - συναρμολόγησης του γυάλου 449».

ΠΡΟΣΟΧΗ : Σταματήστε την πίεση προτού ξεκινήσετε.

**Μια λανθασμένη συναρμολόγηση θα ακυρώσει την πιστοποίηση. Αν ένα στοιχείο αντικατασταθεί από τον χρήστη, η ανιχνευσιμότητα του τελικού προϊόντος δεν θα εξασφαλίζεται πια από την ASCO Numatics και θα πρέπει να την πραγματοποιήσει ο χρήστης.**

Σχετικά με την τεκμηρίωσή μας, επισκεφτείτε: [www.asconumatic.eu](http://www.asconumatic.eu)

GR

GR

**OBCENĚ**

Tento návod k instalaci a údržbě pro válce s Ø 20 až 100 mm, série 449, je obecným doplňkem ke zvláštnímu návodu k instalaci a provozu a demontáži a opětovné montáži pro válce s Ø 20 až 100 mm, série 449. Při instalaci a údržbě válců vždy používejte všechny tři listy týkající se instalace a údržby.

**POPIS**

**Základní požadavky na zdraví a bezpečnost:**  
Válce s Ø 20 až 100 mm, série 449, jsou konstruovány v souladu s dodatkem II evropské směrnice ATEX a normami EN 13463-1 (2009) a EN 13463-5 (2011).

Klasifikace II 2 GD c IIC Ta 70 °C T100 °C (T5)

Klasifikace II 3 GD c IIC Ta 70 °C T100 °C (T5)

Minimální teplota Ta: -20 °C

**INSTALACE****Speciální podmínky pro bezpečné použití:**

Komponenty ASCO Numatics jsou určeny k použití v rámci technických specifikací uvedených na válcích. Tělo válce a pístnice musí být uzemněny:  
- Na těle válce je k dispozici přípojovací prvek.  
- Pístnice je uzemněna prostřednictvím matice na pístnici.

**Omezení použití**

- Omezení rychlosti: < 0,5 m/s  
- Omezení potenciální energie rázu: < 500 J  
V případě použití příslušenství si přečtěte zvláštní poznámky pro příslušenství, abyste zajistili soulad celé jednotky se směrnicí ATEX.

Instalace musí být provedena v souladu s požadavky popsány v návodu k instalaci a provozu. Válce s Ø 20 až 100 mm, série 449, jsou konstruovány pro instalaci v potenciálně výbušné atmosféře způsobené plyny a/nebo prachy skupiny II, kategorie 3 GD. **CZ**

**POZOR**

Válec musí být používán v rámci omezení definovaných v návodu k instalaci a údržbě. Nedodržení mechanických limitů válce způsobí poškození nebo předčasné selhání válce.

**To také zneplatní jeho osvědčení o schválení k použití v gazeous/prášných prostředích.**

**PROVOZ**

Abyste zabránili nebezpečí poranění osob nebo poškození věcí, nedotýkejte se válce. Válce se za běžných provozních podmínek může zahřát.

Je-li válec snadno dostupný, instalátor musí zajistit ochranu proti náhodnému kontaktu.

**ÚDRŽBA**

**Pístnice a těsnění pístnice musí být čistěny v pravidelných intervalech, aby se zabránilo hromadění prachu na povrchu těsnění pístnice.**

Un examen régulier est nécessaire pour déterminer les signes. Před prováděním jakékoli práce na válci a pro celý průběh práce (čištění, výměna atd.) se ujistěte, že nejste ve výbušné atmosféře. Pokyny k servisování najdete v návodu k instalaci a provozu válce. Je nutná pravidelná kontrola k určení známek opotřebení těsnění pístnice (větší prosakování, viditelná změna barvy). Jakmile se takové známky objeví, je nutno těsnění ihned vyměnit.

**DEMONTÁŽ/DEMONTÁŽ VÁLCE**

Tato činnost musí být provedena vhodně kvalifikovaným personálem.  
Řiďte se pokyny uvedenými v postupech demontáže/montáže válců 449.

**POZOR:** Před veškerými zásahy odpojte tlakovou přípojku.

**Nesprávná montáž zneplatní osvědčení o schválení. V případě výměny dílů uživatelem nemůže být zaručena sledovatelnost finálního produktu společnosti ASCO Numatics a musí být zajištěna uživatelem.**

Viz naše dokumentace na: [www.asconumatic.eu](http://www.asconumatic.eu)

**CZ****CZ****OGÓLNI**

Niniejsze instrukcje instalacji i konserwacji dla cylindrów Ø20 do 100 mm, serii 449, stanowią ogólne uzupełnienia dla specyficznych instrukcji instalacji i obsługi oraz procedur demontażu i ponownego montażu dla cylindrów Ø20 do 100 mm serii 449. Podczas instalacji i konserwacji cylindrów należy zawsze korzystać z wszystkich trzech arkuszy instalacji i konserwacji cylindrów.

**OPIS**

**Istotne wymagania dotyczące BHP:**  
Cylindry Ø20 do 100 mm, serii 449 zostały zaprojektowane zgodnie z załącznikiem II Dyrektywy Europejskiej ATEX oraz normami EN 13463-1 (2009) i EN 13463-5 (2011).

Klasyfikacja II 2 GD c IIC Ta 70 °C T100 °C (T5)

Klasyfikacja II 3 GD c IIC Ta 70 °C T100 °C (T5)

Temperatura minimalna Ta : -20 °C

**INSTALACJA****Specjalne warunki bezpiecznego użytkowania:**

Podzespoły ASCO Numatics są przeznaczone do użytkowania tylko zgodnie z charakterystyką techniczną określona na cylindrach.  
Korpus cylindra i trzpień muszą być uziemione:  
- Na korpusie cylindra znajduje się element połączeniowy.  
- Trzpień jest uziemiony za pomocą nakrętki na przecię.

**Ograniczenia użytkowania**

- Ograniczenie prędkości: < 0,5 m/s  
- Ograniczenie potencjalnej energii przy uderzeniu: < 500 J  
W przypadku stosowania akcesoriów patrz specjalne informacje odnośnie akcesoriów celem upewnienia się, że cała jednostka jest zgodna z dyrektywą ATEX. **PL**

Instalacja musi zostać przeprowadzona zgodnie z wymaganiami opisanymi w instrukcji instalacji i eksploatacji.

Cylindry Ø20 do 100 mm, serii 449 zostały zaprojektowane do pracy w potencjalnie wybuchowych atmosferach spowodowanych przez gazy oraz/lub opary Grupy II, Kategorii 3 GD.

**UWAGA**

Cylinder musi być używany w zakresie zdefiniowanym w instrukcji instalacji i eksploatacji. Nieprzestrzeżenie ograniczeń mechanicznych cylindra spowoduje jego uszkodzenie lub przedwczesne uszkodzenie cylindra.  
**Spowoduje to również nieważenie zgody na eksploatację w gazeous/zapylonej atmosferze.**

**EKSPLLOATACJA**

Abymy uniknąć ryzyka obrażeń ciała lub uszkodzenia mienia, nie wolno dotykać cylindra. W normalnych warunkach pracy cylinder może być gorący.  
Gdy cylinder jest łatwo dostępny, instalator musi zapewnić ochronę przed przypadkowym kontaktem.

**KONSERWACJA**

**Trzpień i uszczelka trzpienia muszą być regularnie czyszczone w celu uniknięcia gromadzenia się pyłu na powierzchni uszczelki trzpienia.**

Konieczne są regularne kontrole w celu identyfikacji oznak pogorszenia stanu uszczelki trzpienia (większe wycieki, widoczne odbarwienie). Uszczelkę należy wymienić zaraz po stwierdzeniu takich oznak.

Odnosnie serwisowania patrz instrukcja instalacji i eksploatacji cylindra.

Przed rozpoczęciem jakichkolwiek prac na cylindrze oraz w czasie trwania prac (czyszczenie, wymiana itp.) należy się upewnić, że nie występuje wybuchowa atmosfera.

**DEMONTAŻ / PONOWNY MONTAŻ CYLINDRA**

Prace te muszą być przeprowadzane przez odpowiednio wykwalifikowany personel.

Proszę przestrzegać instrukcji przedstawionych w procedurach demontażu / ponownego montażu dla cylindrów 449

**UWAGA:** Przed jakąkolwiek interwencją należy odłączyć zasilanie sprężonym powietrzem.

**Nieprawidłowy montaż spowoduje cofnięcie zgody. W przypadku wymiany części przez użytkownika, ASCO Numatics nie może zagwarantować zachowania spójności pomiarowej produktu finalnego i musi ona być zapewniona przez użytkownika.**

Patrz nasza dokumentacja na stronie: [www.asconumatic.eu](http://www.asconumatic.eu)

**PL****PL**



**ÁLTALÁNOS INFORMÁCIÓK**

Jelen általános beépítési és karbantartási utasítás, 20 – 100 mm belső átmérőjű, 449-es sorozatszámú munkahengerek beépítési és üzemeltetési, valamint szétszerelési és összeszerelési utasításának kiegészítése, hengerek O20 100 mm-sorozat 441. A munkahengerek beépítésekor és karbantartásakor mindig használja mind a három beépítési és karbantartási adatlapot.

**LEÍRÁS****Alapvető egészségügyi és biztonsági előírások**

449-es sorozatszámú, 20 – 100 mm belső átmérőjű munkahengereket a ATEX Európai irányelv II. melléklete, valamint az EN 13463-1 (2009) és az EN 13463-5 (2011) szabványok előírásainak megfelelően tervezték.

**II 2 GD c IIC Ta 70 °C T100 °C (T5)** besorolás

**II 3 GD c IIC Ta 70 °C T100 °C (T5)** besorolás

Minimális hőmérséklet Ta: -20 °C

**BEÉPÍTÉS****A biztonságos használat különleges feltételei:**

Az ASCO Numatics alkatrészek csak a munkahengerek leírásában meghatározott műszaki jellemzők között használhatók.

A munkahengert és dugattyúrúd földelni kell:

- A csatlakozó elem a munkahengeren helyezkedik el.
- A dugattyúrúd földelő vezetékét a dugattyúrúdon lévő anyával kell rögzíteni.

**Használati korlátozások**

- Sebesség <0,5 m/s
  - A potenciális ütőmunka <500 J
- Ha tartozékokat használ, tanulmányozza a tartozék műszaki leírását és győződjön meg arról, hogy a teljes egység megfelel az ATEX irányelv előírásainak.

A beépítést a beszerelési és üzemeltetési utasításban meghatározott követelményeknek megfelelően kell elvégezni.

449-es sorozatszámú, 20 – 100 mm belső átmérőjű munkahengerek a II. csoportú, 3 GD kategóriába tartozó gázok és/vagy porok jelenléte miatt potenciálisan robbanásveszélyes környezetben használhatók.

**FIGYELEM!**

A munkahengereket a beépítési és üzemeltetési utasításban meghatározott korlátozásokat betartva használja. A munkahenger mechanikai igénybevételi határértékeinek átlépése a munkahenger károsodásához, idő előtti meghibásodásához vezet. **Ezzel egyidejűleg hatálytalanná válik a termék poros környezetben történő használatára gaseous/vonatkozó engedély is.**

**ÜZEMELTETÉS**

A személyi sérülés és a vagyoni károk megelőzése érdekében ne érintse meg a munkahengert! Normál üzemi körülmények között a munkahenger félfelülrősodhat. Ha a munkahenger könnyen elérhető helyen van, a beszerelést végző személynek védőburkolatot kell felszerelnie, mellyel megelőzhető a munkahengerral való véletlen érintkezés.

**KARBANTARTÁS**

**A dugattyúrúd és a dugattyúrúd tömítését rendszeres időközönként tisztítsa meg, hogy a por ne gyűljön össze a dugattyúrúd tömítésének felszínén.** A dugattyúrúd tömítését rendszeresen vizsgálja meg, hogy a tömítés esetleges kopásának jeleit (nagyobb szivárgás, látható elszíneződés) időben felismerje. A tömítést a kopás első jeleinél cserélje ki. Amúveletek megkezdése előtt olvassa el a munkahenger beépítési és üzemeltetési utasítását.

Mielőtt elkezdi a munkahengeren végzendő munkát, valamint a munkavégzés (tisztítás, csere, stb.) közben győződjön meg arról, hogy a környezet nem robbanásveszélyes.

**A MUNKAHENGER SZÉT-, ÉS ÖSSZESZERELÉSE**

Ezt a műveletet csak szakképzett személy végezheti el! Tartsa be a 449 sorozatszámú munkahengerek szét- és összeszerelésére vonatkozó utasításban leírtakat.

VIGYÁZAT! A munka megkezdése előtt csatlakoztassa le a munkahengert nagynyomású rendszerről.

**Helytelen összeszerelés esetében a használati engedély érvényét veszti!**

**Abban az esetben, ha a felhasználó cseréli az alkatrészeket, a végtérkép nyomon követhetőségét az ASCO Numatics nem garantálja, azt a felhasználónak kell biztosítania.**

Dokumentációnkat a [www.asconumatics.eu](http://www.asconumatics.eu) oldalon tekintheti meg.

HU

HU

**ÖBECSE SVEDEENIA**

Öbcece ukázania po ustanovke i obsluživanju cilindrov diam. ot 20 do 100 mm serii 449 javljaju obšim prilozheniem k otđelnoj instrukcii po ustanovke i eksploatacii, a takže rukovodstvu po demontazu i povtornoj sborki cilindrov diam. ot 20 do 100 mm serii 449. Pri ustanovke i provedenii tehničkog obsluživanja cilindrov vsегда polʒuytesja vsemi trema instrukcijami i rukovodstvami.

**OPISANIE****Vажнейшие требования по охране труда и технике безопасности**

Цилиндры diam. ot 20 do 100 mm serii 449 proizvedeny v sootvetstvii s Prilozheniem II k Evropejskoj direktive ATEX, a takže standartami EN 13463-1 (2009) i EN 13463-5 (2011).

Классификация **II 2 GD c IIC Ta 70 °C T100 °C (T5)**

Классификация **II 3 GD c IIC Ta 70 °C T100 °C (T5)**

Минимальная температура -20 °C

**УСТАНОВКА****Особые условия безопасной эксплуатации**

Компоненты ASCO Numatics предназначены для использования только в рамках технических характеристик, указанных на цилиндрах.

- Корпус цилиндра и шток необходимо заземлить:
- Соединительный элемент находится на корпусе цилиндра.
- Заземление штока представляет собой гайку на штоке.

**Эксплуатационные ограничения**

- Ограничение скорости: < 0,5 м/с
- Ограничение потенциальной энергии воздействия: < 500 J

Если используются какие-либо приспособления, см. инструкции для данных приспособлений, чтобы убедиться, что всё устройство соответствует директиве ATEX.

Установка должна осуществляться в соответствии с требованиями, приведенными в инструкции по установке и эксплуатации.

Цилиндры diam. ot 20 do 100 mm serii 449 предназначены для использования в условиях повышенной взрывоопасности, вызванной газами и/или пылью Группы II, категории 3 GD.

**ВНИМАНИЕ**

Цилиндры должны использоваться в рамках ограничений, обозначенных в инструкции по установке и эксплуатации. Несоблюдение механических ограничений при использовании цилиндра приведет к его повреждению или преждевременному выходу из строя. **Также это сделает цилиндр непригодным для использования в gaseous/условиях запыленности.**

**ЭКСПЛУАТАЦИЯ**

Для предотвращения риска получения травмы или повреждения имущества не прикасайтесь к цилиндру. Цилиндр может стать горячим при нормальных условиях эксплуатации.

Если цилиндр находится в легкодоступном месте, лицо, производящее установку, должно обеспечить защиту от случайного контакта.

**ОБСЛУЖИВАНИЕ**

**Шток и уплотнение штока необходимо регулярно очищать, чтобы избежать скопления пыли на их поверхности.**

Для выявления признаков порчи уплотнения штока (утечка, видимое обесцвечивание) регулярно проводите его осмотр. При появлении любых признаков порчи замените уплотнение.

Для проведения обслуживания см. инструкцию по установке и эксплуатации цилиндра.

Перед проведением любых работ на цилиндре и в течение всего времени их проведения (очистка, замена и т. д.) необходимо контролировать уровень взрывоопасности.

**ДЕМОНТАЖ И ПОВТОРНАЯ СБОРКА ЦИЛИНДРА**

Эти операции выполняются квалифицированным персоналом.

Следуйте инструкциям, приведенным в руководстве по демонтажу/повторной сборке цилиндров серии 449.

**ВНИМАНИЕ:** Перед проведением любых работ необходимо отключить подачу давления.

**Неправильная сборка приведет к аннулированию сертификации.**

**В случае замены деталей пользователем прослеживаемость конечного продукта не может быть гарантирована компанией ASCO Numatics и обеспечивается пользователем.**

См. наши документы на сайте [www.asconumatic.eu](http://www.asconumatic.eu)

RU

RU

