



ELECTROVANNE

pilote intégré, commande électropneumatique, à tiroir
simple/double pilotage (fonction mono/bistable)
corps aluminium, 1/4, NAMUR

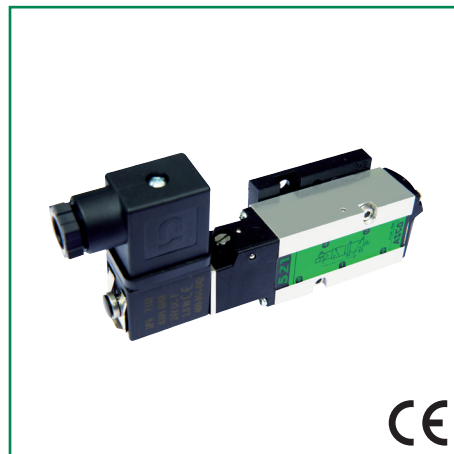
3/2
5/2

Série
521

PRESENTATION

- Bobine haute qualité résistante à la chaleur, à l'humidité, ainsi qu'aux hautes températures ambiantes et aux environnements sévères
- Le même distributeur s'adapte aux fonctions 3/2[#] ou 5/2 pour la commande d'actionneurs simple ou double effet
- Tous les orifices d'échappements de l'électrodistributeur sont canalisables pour une meilleure protection de l'environnement, recommandée pour les installations en zones sensibles, industries pharmaceutiques ou agro-alimentaires
- Fonction "non-respirante" ou les chambres retour ressort de l'actionneur simple effet sont collectées au travers de l'électrodistributeur
- De conception la version NAMUR (Orientation LH & Orientation RH) propose les orifices d'alimentation et d'échappement du même côté et orientés vers le bas pour une meilleure protection contre les poussières et les liquides dans l'environnement
- Commande manuelle maintenue robuste en acier inox 316L
- Electrovanne conforme aux Directives UE applicables

[#] La fonction 5/2 peut devenir une fonction 3/2 NF par rotation de la plaque NAMUR.



GENERALITES

Pression différentielle 2 - 8 bar [1 bar = 100 kPa]
Débit (Qv à 6 bar) 820 l/min (ANR)

fluides (*)	plage de température (TS)	garnitures (*)
air, gaz neutres, filtré	-20°C à +60°C	NBR (nitrile)

MATERIAUX EN CONTACT AVEC LE FLUIDE

(*) Vérifier la compatibilité du fluide avec les matériaux en contact

Corps Aluminium, anodisé
Embout de pilotage et de rappel Polyamide PA6.6, 30% FG
Pièces internes POM (Polyacétal), acier inox, aluminium
Garnitures d'étanchéité NBR
Tube-culasse Laiton
Noyau mobile Acier inox
Bague de déphasage Cuivre

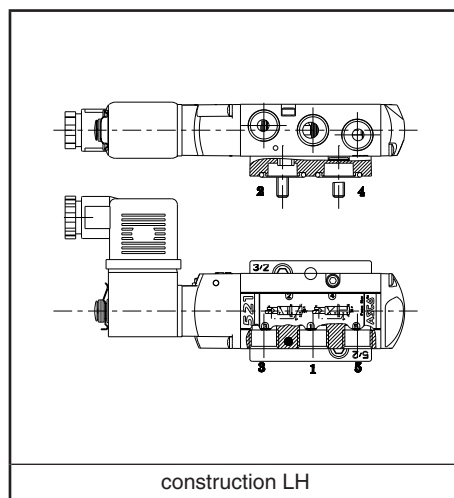
CARACTERISTIQUES ELECTRIQUES

Classe d'isolation bobine F

Conformité électrique CEI 335

Tensions standard CC (=) : 24V - 48V

CA (~) 50/60Hz : 24V - 48V - 115V - 230V ; Autres tensions sont disponibles sur demande



construction LH

puissances nominales			plage temp. ambiante tête magnétique	mode de protection	protection électrique (EN 60529)	bobine de rechange / kit		type ⁽¹⁾	
appel ~	maintien ~	chaud/froid =				~	=		
(VA)	(VA)	(W)	(W)	(C°) ⁽¹⁾		230V/50/60 Hz	24V/CC		
6	3,5	2,5	2,5/3	-20 à +60	EN 60730	surmoulée IP65	400125-097	400125-042	01

⁽¹⁾ Voir encombrements page 3.

CONNEXIONS ELECTRIQUES

type	connexion
01	Connecteur débrochable, conformité DIN 43650, 11 mm, standard industriel B, pour câble de diamètre extérieur de 6 à 8 mm.

SELECTION DU MATERIEL

Raccordement	1/4
Diamètre de passage	6 mm
Pression différentielle admissible	2 à 8 bar

fonction	construction	symbole	tarudage type	code de base ⁽²⁾ (sans la tension)
NAMUR 3/2 NF - 5/2 ⁽¹⁾	commande électropneumatique, rappel ressort - monostable (Construction LH)	 3/2 NC 5/2	G	G521A2B12S83M**
			NPT	8521A2B12S83M**
	commande et rappel électropneumatique - bistable (Construction LH)	 3/2 NC 5/2	G	G521A2B42S83M**
			NPT	8521A2B42S83M**
	commande électropneumatique, rappel ressort - monostable (Construction RH)	 3/2 NC 5/2	G	G521A2B12S83P**
			NPT	8521A2B12S83P**
	commande et rappel électropneumatique - bistable (Construction RH)	 3/2 NC 5/2	G	G521A2B42S83P**
			NPT	8521A2B42PS83P**

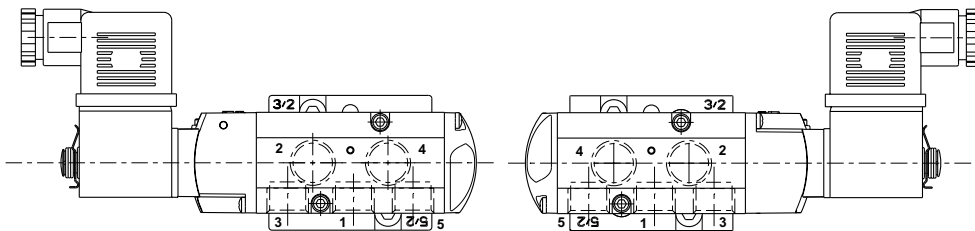
⁽¹⁾ La fonction 5/2 peut devenir une fonction 3/2 NF par rotation de la plaque NAMUR.

⁽²⁾ Pour la tension remplacer les deux derniers digits par le code correspondant; voir tableau ci-dessous.

POSITION DE MONTAGE SUR ACTIONNEUR

NAMUR construction LH

NAMUR construction RH



Selon la construction LH ou RH les orifices 2 et 4 sont inversés; il faut donc valider le type de raccordement de l'actionneur.

NOTE : La sélection de la construction LH ou RH se fait en fonction de l'orifice d'alimentation de l'actionneur.

n° orifice	3/2 NF NAMUR	5/2 NAMUR
1	Alimentation électrovanne	Alimentation pilote
2	Alimentation actionneur	Alimentation actionneur
3	Echappement électrovanne	Echappement pilote
4	Echappement actionneur	Alimentation actionneur
5	Echappement collecté des chambres actionneur	Echappement pilote

COMMENT COMMANDER

Sélection de l'électrodistIBUTEUR

G 521 A 2 B 1 2 S 83P F1

<p>Raccordement taraudé G = ISO228/1-G 8 = NPTF</p> <p>Série produit 521</p> <p>Lettre de révision A</p> <p>Technologie 2 = A joints</p> <p>Type distributeur B = Prévu pour électrovanne pilote</p> <p>Fonction 1 = 3/2-5/2 NAMUR, rappel ressort 4 = 3/2-5/2 NAMUR, double pilotage (bistable)</p> <p>Orifice de raccordement 2 = 1/4</p>	<p>Tension EW = 115/50, 120/60 EY = 110/50-60 FH = 230/50-60 FQ = 24/50-60 FS = 48/50-60 F1 = 24/CC F3 = 12/CC F9 = 48/CC</p> <p>Options 83M = Namur version LH construction 83P = Namur version RH construction</p> <p>Interface électrique S = Avec connecteur débrochable ⁽¹⁾</p> <p>⁽¹⁾ Nous contacter pour obtenir un connecteur non standard (par exemple à LED).</p>
--	--

Consulter notre documentation sur : www.asco.com

OPTIONS ADDITIONNELLES

- Connecteur avec visualisation et protection électrique intégrées ou avec câble de longueur 2 m (Nous consulter)

INSTALLATION

- Possibilité de montage des électrovannes dans toutes les positions
- Electro distributeur fourni avec une plaque interface à plan de pose NAMUR. La plaque d'adaptation est orientable sur 180° pour obtenir une fonction 3/2 ou 5/2. Elle doit se monter sur l'actionneur avant de fixer le distributeur
- Il est nécessaire de canaliser ou d'équiper les échappements pour protéger les composants internes de l'électrodistributeur dans le cas d'utilisation à l'extérieur ou en environnement difficile (poussières, liquides etc.) (poussières, liquides, etc...)
- Les accessoires NAMUR (boulons, joints, écrous & plaque) sont fournis en standard
- Le repère de raccordement est le suivant : G = G (ISO 228/1); 8 = NPT (ANSI 1.20.3)
- Instructions d'installation/maintenance sont incluses avec chaque électrovanne

ENCOMBREMENTS (mm), MASSES (kg)

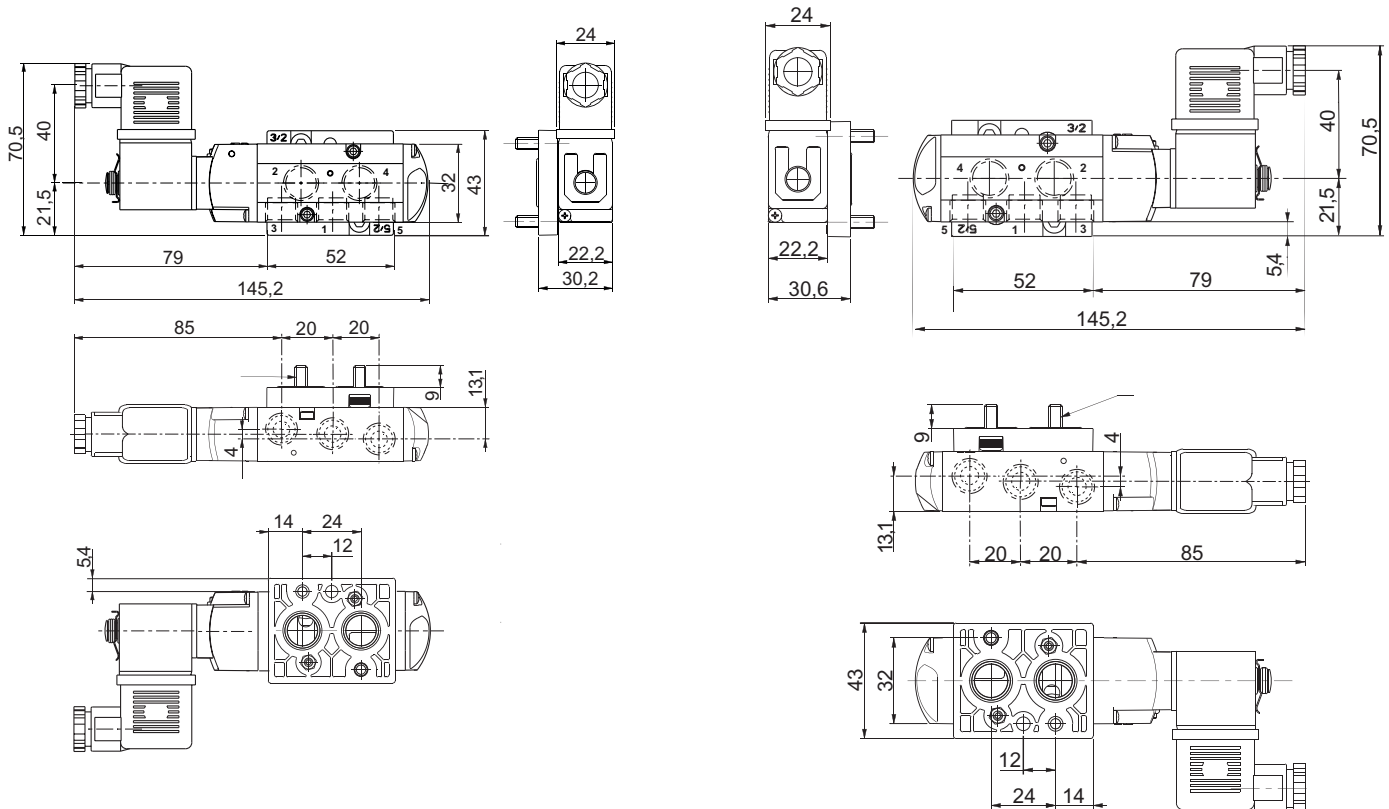


TYPE 01

Electrodistributeur à connecteur débrochable DIN
Surmoulée IP65
Puissance réduite

Version NAMUR construction LH

Version NAMUR construction RH



masse ⁽¹⁾ (kg)	type 01 *
monostable	0,25
bistable	0,38

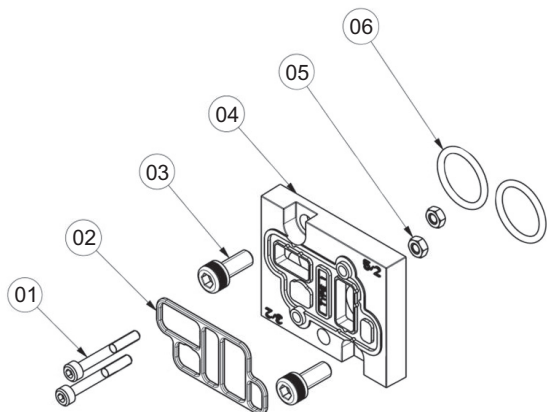
① Fixation sur actionneur
vis M5 (2x)

* La fonction 5/2 peut devenir une fonction 3/2 NF par rotation de la plaque NAMUR.

⁽¹⁾ Bobine et connecteur compris.

KIT D'ADAPTATION NAMUR

(Version NAMUR construction LH & version NAMUR construction RH)



code kit d'adaptation NAMUR				
n° réf.	Nom composant	Qty	construction LH	construction RH
01	Vis de montage M3 x 25	2	R521AT514630001	R521AT514630002
02	Joint profilé	1		
03	Vis M5 x 10 d'adaptation plaque	2		
04	Plaque NAMUR	1		
05	Ecrou M3	2		
06	Joint	2		